

Silence pod

SOUND Q



聴こえない、聴かれない。

Silence pod
SOUND Q

OfficePOD lift the lid on dead space

デッドスペースを グッドスペースへ。 SOUND Q

どこに置いても、インテリアのように
空間と調和するSOUND Q。

簡単に設置できるからデッドスペースを瞬時にグッドスペースへ。

防音扉メーカーや吸音材メーカーが手掛けた
高機密で高性能なこの防音Mobile PODが、
作業に集中できる快適なワークライフ環境をサポートします。

それはまるで大空間につくられた異空間のように。



create your own space

【オフィス】

オフィスビルエントランス、Web会議、商談スペース

【音楽教室】

スタジオ、スクール、レコーディング、ピアノや管楽器の練習

【集中学習】

グループミーティング

【自宅】

eスポーツ、ライブ配信、生活騒音からの解放、テレワークや在宅勤務

【駅・空港】

フォンブース、ミーティングの場

【カフェ・ホテル・ラウンジ】

プライベート空間の確保、コワーキングスペース、集中環境

Silence pod SOUND Q

アコースティックインテリア

私たちのブースは、60%カバーされたポリエステル繊維吸音材の有効面積を持っています。

遮音強化ガラス

複数の実験室でテストされた結果により、従来のガラスは、望ましいノイズリダクション性能を達成するためのニーズを満たすことができません。私たちは、二重ガラスガラスをテストして使用することを選択しました。

モジュラーフェルト

加硫されていないブチルゴムをベースに、粘着性のPEステープルファイバー織り面で覆われ、接触型オーバーヘッドクッションに取り付けられたモジュラーフェルトは、防湿性、防カビ性、清掃とメンテナンスが容易です。材料の選択と設計の微調整を組み合わせることで、吸音、騒音、防振の最適な比率を見つけることに成功しました。

耐摩耗外装

キャビン断熱パネルの表面は、摩擦汚染、紫外線、火災、湿気に対する耐性が高い韓国製のナノメートルPPフェシングで覆われています。

外部ケーブル穴

データ/電力転送が必要な場合に備えて、外部にケーブル穴を提供します。G、録音、ライブ、サウンド制御、および解釈シーン。音の側面を避けるために、必要のないときに穴を塞ぐことができます。

ダンピングパッド

当社のブース下部パネルには、振動や構造物から発生する騒音に対する安全性を高めるために、独自のダンパーブロックが装備されています。



防音

設計プロセスでは、INSUL MARSHALL ACOUSTICなどの音響シミュレーションソフトウェアを駆使して、最適な音響性能を繰り返し取得します。私たちのブースは、環境評価の基準と一致しています。設計値: Rw + Ctr 30 db (+5 db) および RT0.75 s (+0.1 s)。



換気扇

ブースの防音特性を維持しながら、3分で必要な空気循環を確保する迷路のような内部レイアウトを備えた低騒音換気システム。



照明

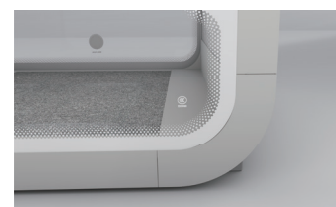
4000 Kの昼光色温度LED照明システム (150 LX) を搭載し、通常の活動のニーズを満たします。追加の電力が必要な場合は、バックアップ電源をブース内に簡単に設置できます。



電源

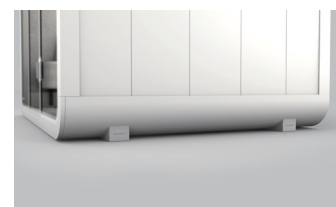
私たちのブースには、12 V・USB電源と、100-220V / 50HZの定格電力が装備されており、一般的な機器の要件に準拠しています。

Soundbox防音ブースには人感センサーが取り付けられており、照明や換気機能の調整を行う役目を担っています。



防音強化ガラス

複数回行った実験結果によると、従来のガラスでは我々が目指す防音性能を達成することができなかったため、強化ガラスを採用しました。



ダンピングフィート

支圧強度と減衰係数は、振動減衰性製品をデザインする際に必要な基本的なデータになります。Soundboxは耐久性や減衰係수에優れたバージンラバーを使用しています。Soundbox防音ブースの底部には、全体を支える4つの制動「足」が付いています。これらの制動「足」により、防音ブースの底と床との間には8mmの隙間が生まれるため、どのような性質の地面にも容易に対応することができます。また、8mmの隙間は可動式ブースのためにデザインされたものです。この隙間は製品の移動を容易にするものなのです。つまり、同じフロア内での移動であれば、もうひとつ苦勞することはないのです。



組み立て工具

当社のデザイン哲学ではシンプル・ミニマルなアプローチを最重要に考えています。当社の全モデルは90度の締結部品のみを使用しています。

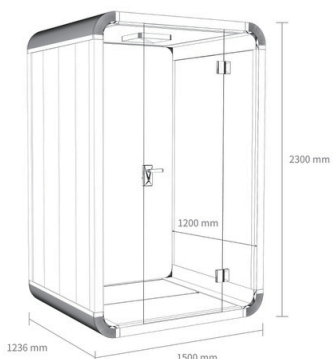


モデル:
S

外装サイズ:
D936 x W1000 x H2300mm
(36.85" x 39.37" x 90.55")

内側のサイズ:
D900 x W840 x H2140mm
(35.43" x 33.07" x 84.25")

収容人数:
1名様

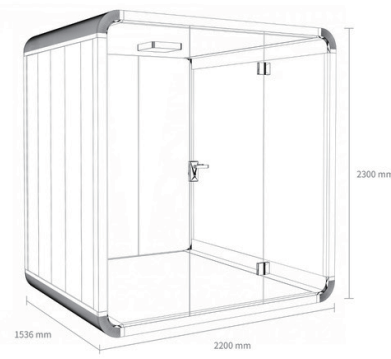


モデル:
M

外装サイズ:
D1236 x W1500 x H2300mm
(48.66" x 59.06" x 90.55")

内側のサイズ:
D1200 x W1340 x H2140mm
(47.24" x 52.76" x 84.25")

収容人数:
2名様

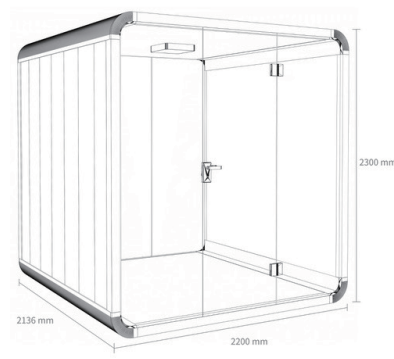


モデル:
L

外装サイズ:
D1536 x W2200 x H2300mm
(60.47" x 86.61" x 90.55")

内側のサイズ:
D1500 x W2040 x H2140mm
(59.06" x 80.31" x 84.25")

収容人数:
4名様



モデル:
XL

外装サイズ:
D2136 x W2200 x H2300mm
(84.09" x 86.61" x 90.55")

内側のサイズ:
D2100 x W2040 x H2140mm
(82.68" x 80.31" x 84.25")

収容人数:
6名様



01

ゼロミッション

環境を汚染したり、気候を混乱させる産廃物を排出しない。

02

防音

SOUND Qはあなたのクリエイティブな作業に、騒音の気にならない快適な空間を提供します。航空機にも使用される品質のアルミパネルから作られた枠、炭酸複合材使用のパネル、二重ガラスから構成されており、新幹線で見られるような作ハイレベルのDw39dBといった音響評価は、当社のポッド製品が、プライベートで落ち着ける、そしてひらめきをも与えてくれるような空間の創造に成功した証です。

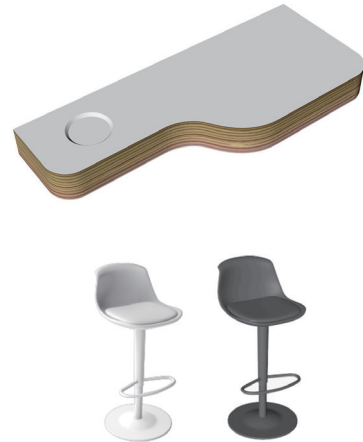
03

組み立てが簡単

シンプルさとミニマルな構造。2時間で組み立て可能。ユニークで強固なパネル構造により、あなたの思うとおりに、解体・移動・再設置を何度でも行うことができます。

*Model No.: S-F1

(Soundproofing Phone Booth)



***Table shelf**

Quantity : 1pcs
Size : 600*250*60mm
N.W : 2.6kg /pcs;
Base Material : Brich wood material;
Color : white

***Bar chair**

Quantity : 1pcs
size: 415*470*490mm
N.W : 6.3kg /pcs;
Base Material : Leather, ABS, metal;
Color : white or black

*Model No.: S-F2

(Soundproofing Phone Booth)



***Table shelf**

Quantity : 1pcs
Size : 600*250*30mm
N.W : 4.7kg /pcs;
Base Material :Brich wood with metal frame;
Color : white

***Bar chair**

Quantity : 1pcs
size: 415*470*490mm
N.W : 6.3kg /pcs;
Base Material : Leather, ABS, metal;
Color : white or black

*Model No.: M-F3

(Soundproofing Meeting Booth)



***Table shelf**

Quantity : 1pcs
Size : 1340*400*1030mm
N.W : 10.6kg /pcs;
Base Material :Brich wood, metal bar;
Color : white

***Bar chair**

Quantity : 2pcs
size: 415*470*490mm
N.W : 6.3kg /pcs;
Base Material : Leather, ABS, metal;
Color : white or black

*Model No.: M-F4

(Soundproofing Working Booth)



***Office Table**

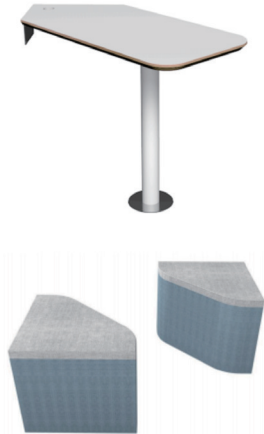
Quantity : 1pcs
Size : 1210*500*30mm
N.W : 18.3kg /pcs;
Base Material :Brich wood, metal frame;
Color : white

***Office chair**

Quantity : 1pcs
size: 675*655*820mm
N.W : 10.6kg /pcs;
Base Material : Fabric, ABS, metal;
Color : Green-grey combination

*Model No.: M-E5

(Soundproofing Meeting Booth)



*Office Table

Quantity : 1pcs
Size : 1100*500*760mm
N.W : 26.5kg /pcs;
Base Material :Brich wood, metal frame;
Color : white

*Office sofa

Quantity : 2pcs
size: 520*520*450mm /pcs
N.W : 15kg /set;
Base Material : Fabric, Sponge;
Color : Grey-blue combination



*Model No.: L-F6

(Soundproofing Meeting Booth)



*Table shelf

Quantity : 1pcs
Size : 1000*550*760mm
N.W : 29.3kg /pcs;
Base Material :Brich wood, metal frame;
Color : white

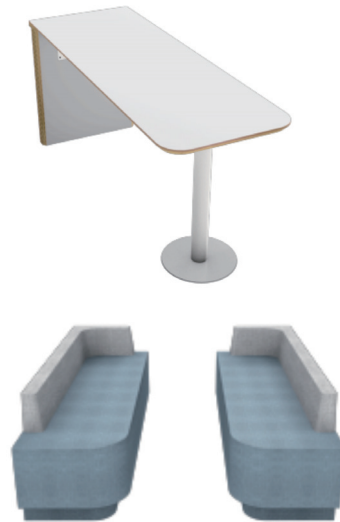
*Bar chair

Quantity :1350 2pcs
size: *600*660mm /pcs
N.W : 49kg /set;
Base Material : Fabric, Sponge;
Color : Grey



*Model No.: XL-F7

(Soundproofing Meeting Booth)



***Office Table**

Quantity : 1pcs

Size : 1700*700*760mm

N.W : 56.5kg /pcs;

Base Material :Brich wood, metal frame;

Color : white

***Office sofa**

Quantity : 2pcs

size: 1800*550*650mm /pcs

N.W : 64.6kg /set;

Base Material : Fabric, Sponge;

Color : Grey-Blue combination

屋外に置ける、プライベートオフィス。

Garden pod

PICOLO

Garden pod

MILO

オフィスから 飛び出した、 プライベートオフィス。

テレワーク、コワーキング、ワーケーションなど、
働き方が時代とともに大きく変わりました。

働く場所をもっと自由に。

そんな想いから生まれたのが、

どこにでも置ける移動型オフィス「Garden pod PICOLO」。

オフィスとしても、スタジオとしても、ショップとしても。

このモダンでキュートなPICOLOが、

自然に包まれたあなただけの空間をつくり出します。



耐久性と断熱性にこだわったモダンなオフィス。

このPICOLOは、デザイン性はもちろん、耐久性や断熱性にもこだわっています。

さらには幅広いサイズのラインナップも揃えているため、

どんな場所にも、どんな用途にも使用できます。

さらに設置も簡単。

防音性にも優れているため、ミーティングルームや編集ルームとして使用することも可能です。

またカスタムオーダーも可能なので、宿泊施設としても使用できます。

PICOLO 仕様

構造: シームレス組立特許技術を採用 PICOLOの設計特許。メインフレームは頑丈なアルミニウムマグネシウム亜鉛鋼管を採用

防雪圧力値1kn / m2 震度8以下の耐震設計、ハリケーンレベル12に対応

壁: 防音壁 サンドイッチ壁 屋根パネル設計、防音レベル (Dw = 40db, Dw+NR = 75) 50mm厚の炭素繊維複合断熱ボードを採用 耐火定格B1
高断熱性と高保温性。熱伝導率は0.024 w / mkです。内部防水仕様。

ドア、窓: アルミニウム合金 強化ガラス複層構造(自動車グレードの強化反射ガラス)

小窓: RVウィンドウ 100%防水のシームレス組立設計を採用 防水グレード2レベル(IP66規格)

照明: LEDビルトイン照明、換気システム

電源: 100V電源2口 USB電源4口 電圧: 100-220V / 50Hz

床材: SPC

ホルムアルデヒド、接着剤なし。

家具: テーブル、プライウッド 棚、フラッシュ 標準装備 (家具無しも可)

耐用年数: 30年



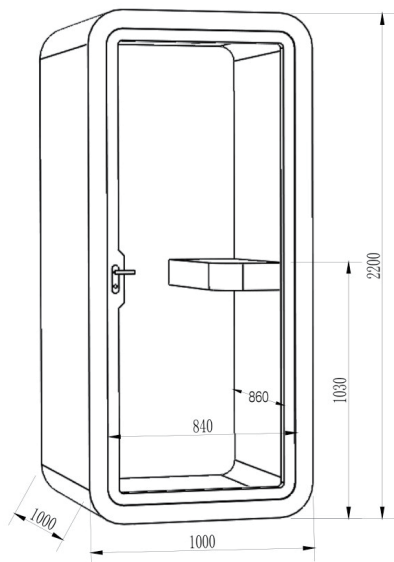
Color for the flooring



Color for Furniture

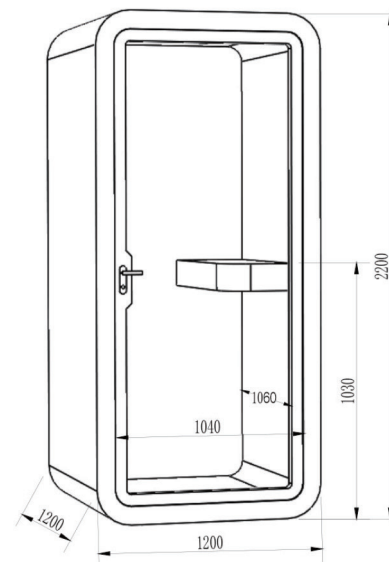


PICOLO-XXS



サイズ
縦: 1.00m
奥行き: 1.00m
高さ: 2.20m
重量: 150KG
テーブル付き

PICOLO-XS

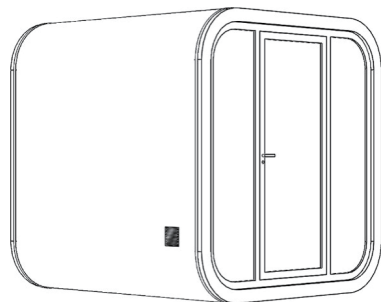
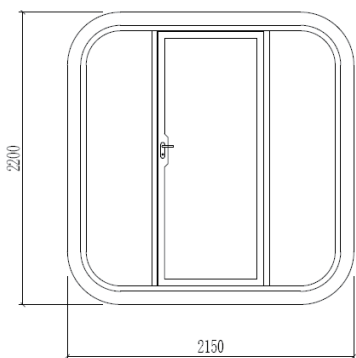
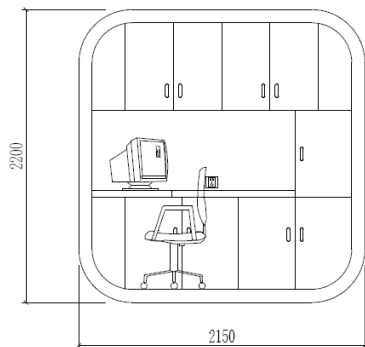
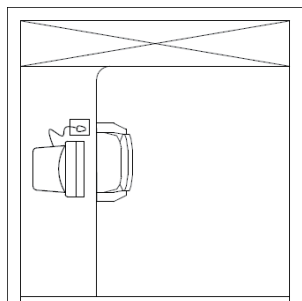


サイズ
縦: 1.20m
奥行き: 1.20m
高さ: 2.20m
重量: 240KG
テーブル付き

PICOLO-S



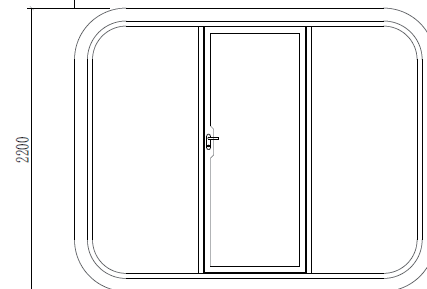
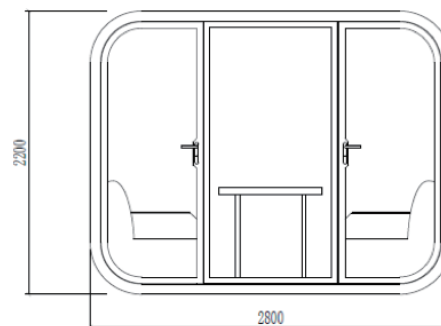
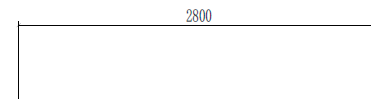
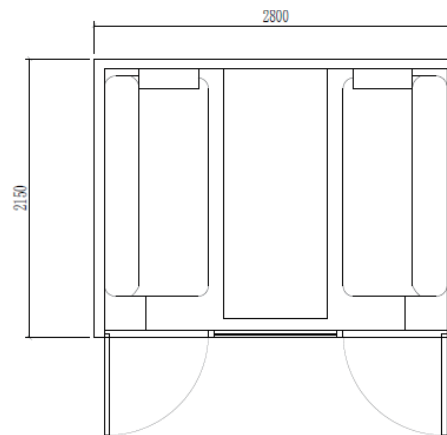
サイズ
縦: 2.15m
横: 2.15m
高さ: 2.20m
重量: 500kg
内装家具はカスタマイズ可能



PICOLO-SM



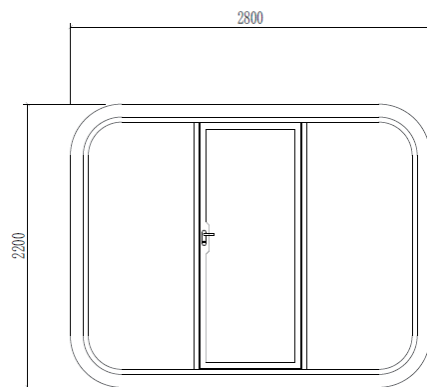
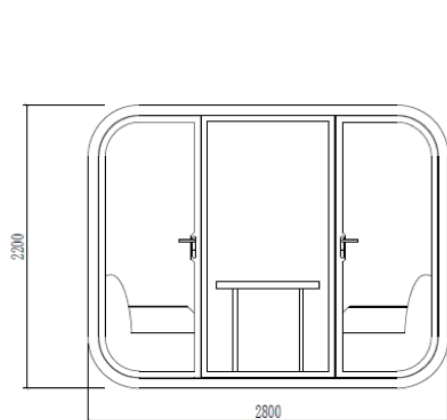
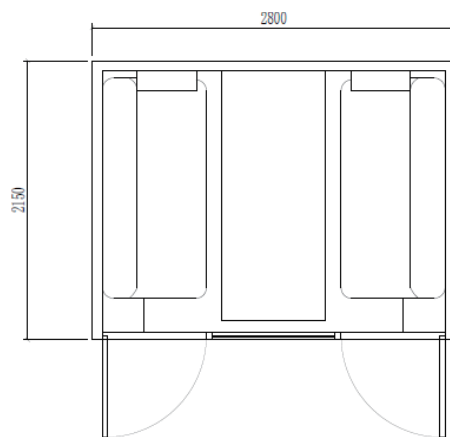
サイズ
縦: 2.80m
横: 2.15m
高さ: 2.20m
重量: 700kg
内装家具はカスタマイズ可能



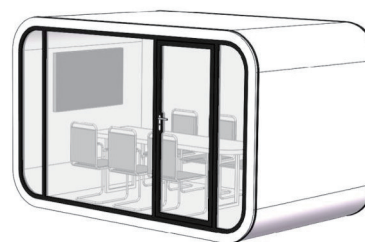
PICOLO-SM



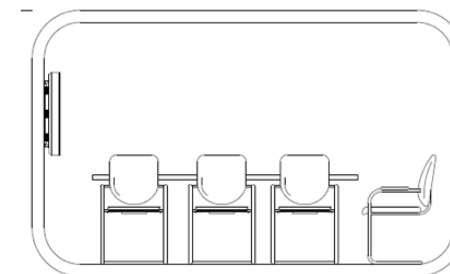
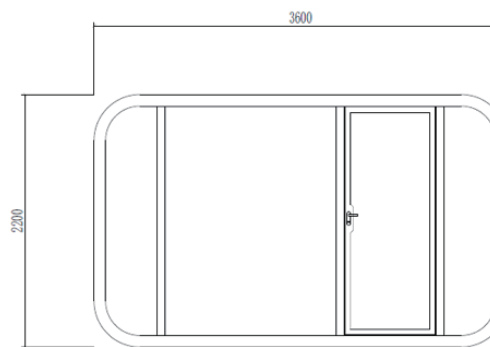
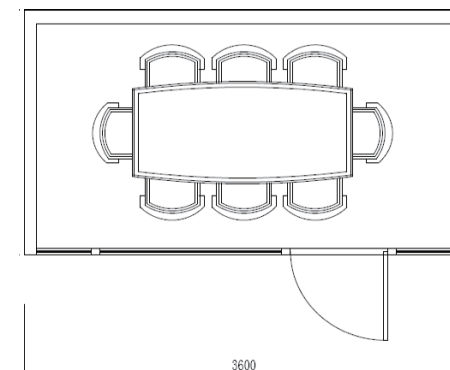
サイズ
縦:2.80m
横:2.15m
高さ:2.20m
重量:700kg
内装家具はカスタマイズ可能



PICOLO-M



サイズ
縦:3.60m
横:2.15m
高さ:2.20m
重量:900kg
内装家具はカスタマイズ可能

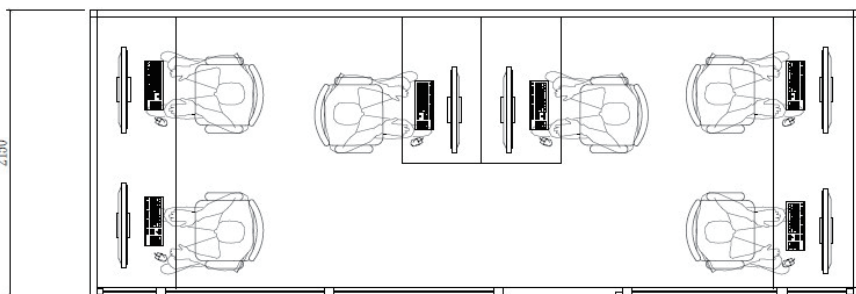
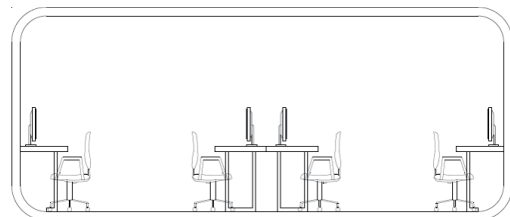
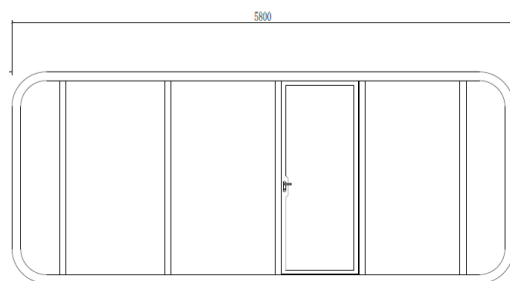


PICOLO-L



サイズ

縦: 5.80m
横: 2.15m
高さ: 2.40m
重量: 1300kg
内装家具はカスタマイズ可能

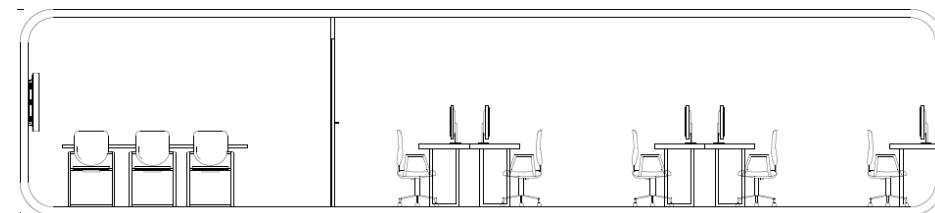
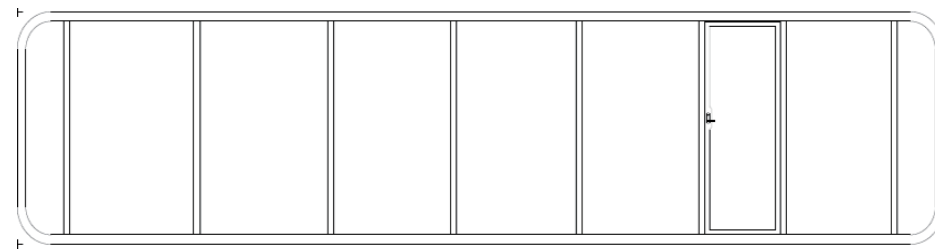


PICOLO-XL



サイズ

縦: 11.0m
横: 2.15m
高さ: 2.40m
重量: 2200kg
内装家具はカスタマイズ可能



センスのある仕事は、 センスのある空間から 生まれる。

創造的な仕事をする人に、創造的な空間を。
そんな想いから生まれたのがGarden pod MILO。
オフィスとして、アトリエとして、スタジオとして。
アールの扉で特徴的なデザインのMILOから
創造するための想像力が膨らみます。
小さなスペースや持て余しているスペースが、
瞬時に創造的なスペースへ生まれ変わります。



耐久性と断熱性と同じくらいこだわったデザイン性。

このMILOはPICOLO同様、耐久性や断熱性にもこだわっているため、耐震、防水、防音、に優れています。

さらには幅広いサイズのラインナップも揃っているため、

どんな場所にも、どんな用途にも使用可能。

さらに設置も簡単。

そんな性能に負けないくらいこだわったのがデザイン性です。

アールの大開口のドアとその両面にある大開口の窓が開放的な空間を演出します。

PICOLO仕様

構造: シームレス組立特許技術を採用 PICOLOの設計特許。メインフレームは頑丈なアルミニウムマグネシウム亜鉛鋼管を採用

防雪圧力値1kn / m2 震度8以下の耐震設計、ハリケーンレベル12に対応

壁: 防音壁 サンドイッチ壁 屋根パネル設計、防音レベル (Dw = 40db, Dw+NR = 75) 50mm厚の炭素繊維複合断熱ボードを採用 耐火定格B1

高断熱性と高保温性。熱伝導率は0.024 w / mkです。内部防水仕様。

ドア、窓: アルミニウム合金 強化ガラス複層構造 (自動車グレードの強化反射ガラス)

小窓: RVウィンドウ 100%防水のシームレス組立設計を採用 防水グレード2レベル (IP66規格)

照明: LEDビルトイン照明、換気システム

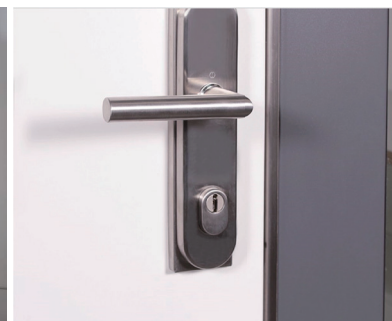
電源: 100V電源2口 USB電源4口 電圧: 100-220V / 50Hz

床材: SPC

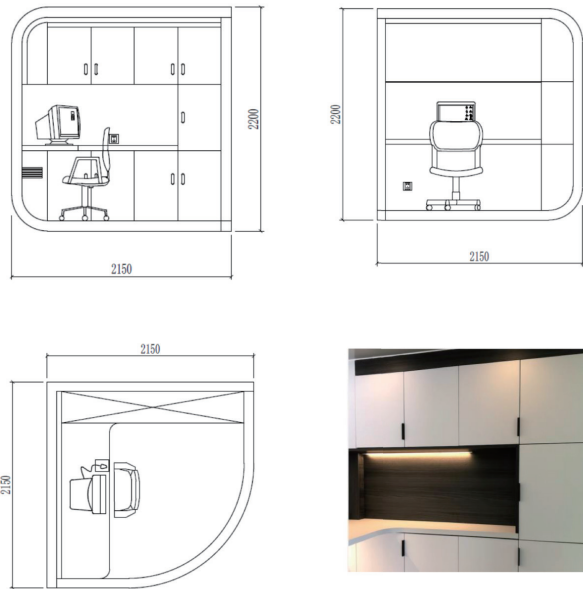
ホルムアルデヒド、接着剤なし。

家具: テーブル、プライウッド 棚、フラッシュ 標準装備 (家具無しも可)

耐用年数: 30年



MILO-SP1



MILO-SP2

